



KLIMA-FLEX COMPACT SCHARNIERVERSCHLUSS

Das patentierte Klima-flex Compact Scharnierverschluss wurde speziell für isolierte und druckbeaufschlagte Türen entwickelt. Das Scharnier ist auf allen Achsen um 3 mm anpassbar, ermöglicht eine Kompression von 3 mm und ein Öffnen der Tür um 180° in jede Richtung sowie ein vollständiges Entfernen der Tür.

Ein weiteres Merkmal ist die Anpassung der Kompression um zusätzliche 1,5 oder 3,0 mm. Der sichere, zweistufige Öffnungsvorgang ermöglicht eine Druckentlastung des Schanks vor dem vollständigen Öffnen der Tür.

Erfüllt die Anforderungen gemäß Abdichtungsstufe L1 nach DIN EN 1886.



MATERIAL

Adjustable off-set device: Polyamid glasfaserverstärkt (PA6GF30)

Türteil: Zinkdruckguss, verzinkt

Rahmenteil: Zinkdruckguss mit schwarzem Strukturlack pulverbeschichtet

Griff: Polyamid glasfaserverstärkt (PA6GF30)

Klemmbrücke: Polyamid glasfaserverstärkt (PA6GF30)

Federn: Edelstahl 304

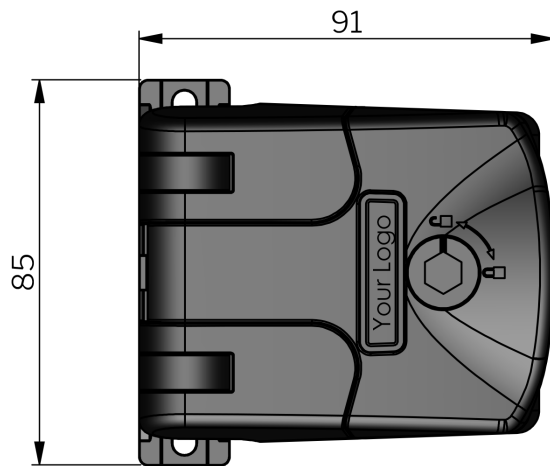
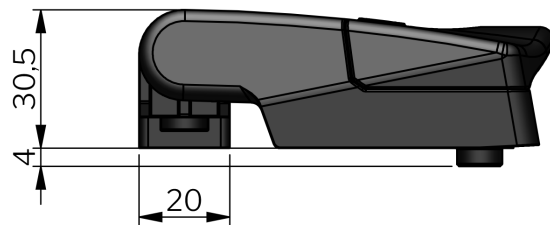
RELATED PRODUCTS

Schlüssel: 2-372, 2-370

Use the Index Code at industrilas.com

TESTS & STANDARDS

Normen: VDI 6022



Industrilas
— When access counts —

Bestell-Nr.	Description
2651-420034	With safety catch
2651-430034	Without safety catch

